

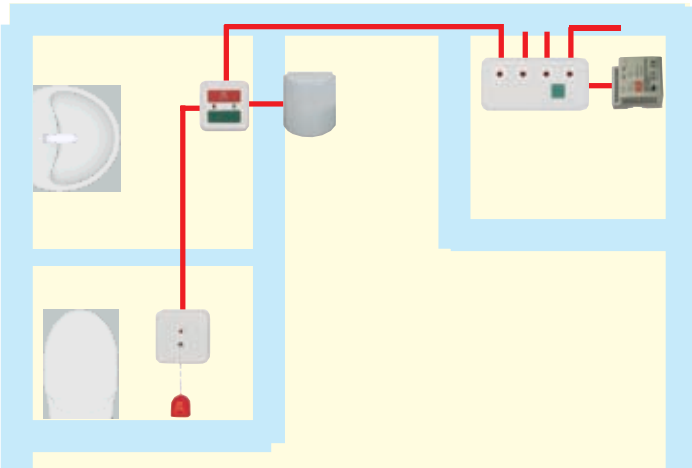
## Produktinformation u. Montageanleitung

> Notrufset für Behinderten-WC  
in öffentlichen Gebäuden  
(Artikelnummer LI00020)



Richtlinienkonform zu DIN VDE 0834 und **ZVEI:**

## NOTRUFSET FÜR BEHINDERTENGERECHTE WC IN ÖFFENTLICHEN GEBÄUDEN



Öffentliche Gebäude haben mit behindertengerechten Toiletten ausgestattet zu sein. Nach den regionalen baulichen Vorschriften müssen sie über eine Notrufanlage verfügen, damit behinderte Menschen in einer Notsituation auf sich aufmerksam machen können. Die technischen Rahmenbedingungen und die Signalisierung regelt die DIN VDE 0834.

Aus den Lichtrufkomponenten wurde daher eine geeignete Gerätekombination zusammengestellt, die durch weitere Komponenten aus dem Rufanlagenprogramm bedarfsgerecht ergänzt werden kann.

Typ :  
**Notrufset für behindertengerechtes WC**

Artikelnummer  
**LI000020**

bestehend aus den einzelnen Komponenten :

**Anzeigetableau TAB4 mit quittierbarem Tongeber an ständig besetzter Stelle**

**LI006010**

**Rufauslösung und Rufabstellung RSP3 im Vorraum**

**LI005050**

**Rufauslösung durch einen Zugtaster ZRT4 im WC-Bereich**

**LI005044**

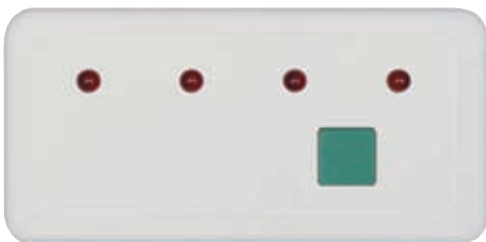
**Signalleuchte ZSL1-L auf dem Flur zur optischen Rufanzeige**

**EF006001**

**Schaltnetzteil 24V/2A = aus 230V mit sicherer Trennung**

**EF007013**

## ANZEIGETABLEAU TAB4



Anzeigetableau mit vier großen Leuchtdioden (rot) zur Rufanzeige externer Rufstellen, einem über eine Quittiertaste abschaltbaren Tongeber, geeignet zum Anschluß an die Rufspeicher RSP3 als Element einer selbständigen Einfachlichtrufanlage oder als zusätzliche Parallelanzeige bestimmter Zimmergruppen in einer bestehenden Rufanlage zum Einbau in einer handelsüblichen Doppel-Installationsdose.

Funktionen und Ausstattung :

4 Leuchtdioden (rot) zur Rufanzeige

Abstelltaste (grün) zur Rufquittierung

Tongeber

Anschlußfeld mit steckbaren, schraublosen Anschlußklemmen

Maße : 160x80x12 mm (BxHxT)

Farbe: RAL 9010

Typ :  
**Anzeigetableau TAB4**

Artikelnummer  
**LI006010**

## RUFSPEICHER RSP3



Ruf- und Abstellkombination mit eigenständiger Rufspeicherung und direkter Ansteuerung einer Zimmersignalleuchte zur Verwendung als völlig eigenständiges Gerät. Die Gerätekombination passt in handelsübliche Installationsdosen.

Funktionen und Ausstattung :

Ruftaste (rot, Rufsymbol)  
 Leuchtdiode (rot) zur Rufanzeige  
 Abstelltaste (grün)  
 Leuchtdiode (grün) zur Anwesenheitsanzeige im Anlagenbetrieb  
 Lampenausgang 10 W für Zimmersignalleuchte, kurzschlußfest  
 Eingang für externe Ruf Taste (z.B. ZRT4, PRT4, RT4)  
 Eingang für externe Rufabstellung (z.B. AT4)

Anschlußfeld mit steckbaren, schraublosen Anschlußklemmen

Maße 80x80x12 mm (BxHxT)

Farbe: RAL 9010

Typ :  
**Rufspeicher RSP3**

Artikelnummer  
**L1005050**

## ZUGTASTER ZRT4



Zugruftaster mit Folientastatur für Naßzellen im Sanitärbereich zum Rufen des Pflegepersonals, geeignet zum senkrechten oder waagerechten Einbau in eine handelsübliche Schalterdose, bestehend aus einem Tragrahmen mit Leiterplatte, darauf die Funktions- und Überwachungselektronik mit

1 Rufauslösekontakt für Zugbetätigung,  
 1 Leuchtdiode (rot) zur Rufanzeige,  
 1 Anschlußfeld mit steckbaren schraublosen Klemmen;  
 2 m Zugschnur mit Zugglocke und Rufsymbol

Deckplatte 80x80x12 mm (HxBxT)

Farbe: RAL 9010

Typ :  
**Zugtaster ZRT4**

Artikelnummer  
**L1005044**

## ZIMMERSIGNALLEUCHTE ZSL1-L



Signalleuchte in energiesparender LED-Technik zur Aufputz-Wandmontage oder zur Montage auf Schalterdosen zur Anzeige des WC-Rufs,

bestehend aus einem Unterteil mit einsteckbaren Trennstegen, einem einrastbaren LED-Modul rot und einer opalfarbigem Kunststoffkappe.

Die Lampe kann durch zusätzliche LED-Module so aufgerüstet werden, dass bis zu vier Rufstellen getrennt angezeigt werden können.

Maße : 85x85x45mm (BxHxT)

Typ :  
**Zimmersignalleuchte ZSL1-L (rot)**

Artikelnummer  
**EF006001**

Zum Ausbau des Notrufsets können weitere Lampenfelder zur Anzeige weiterer WCs bestückt werden:

Typ :  
**LED-Modul LM-RT (rot)**

Artikelnummer  
**EF006011**

## SCHALTNETZTEIL 24V/2A



Schaltnetzteil für DIN-Schienenmontage mit berührungsgeschützten Schraubanschlüssen, kurzschlußfest, mit Überspannungsschutz

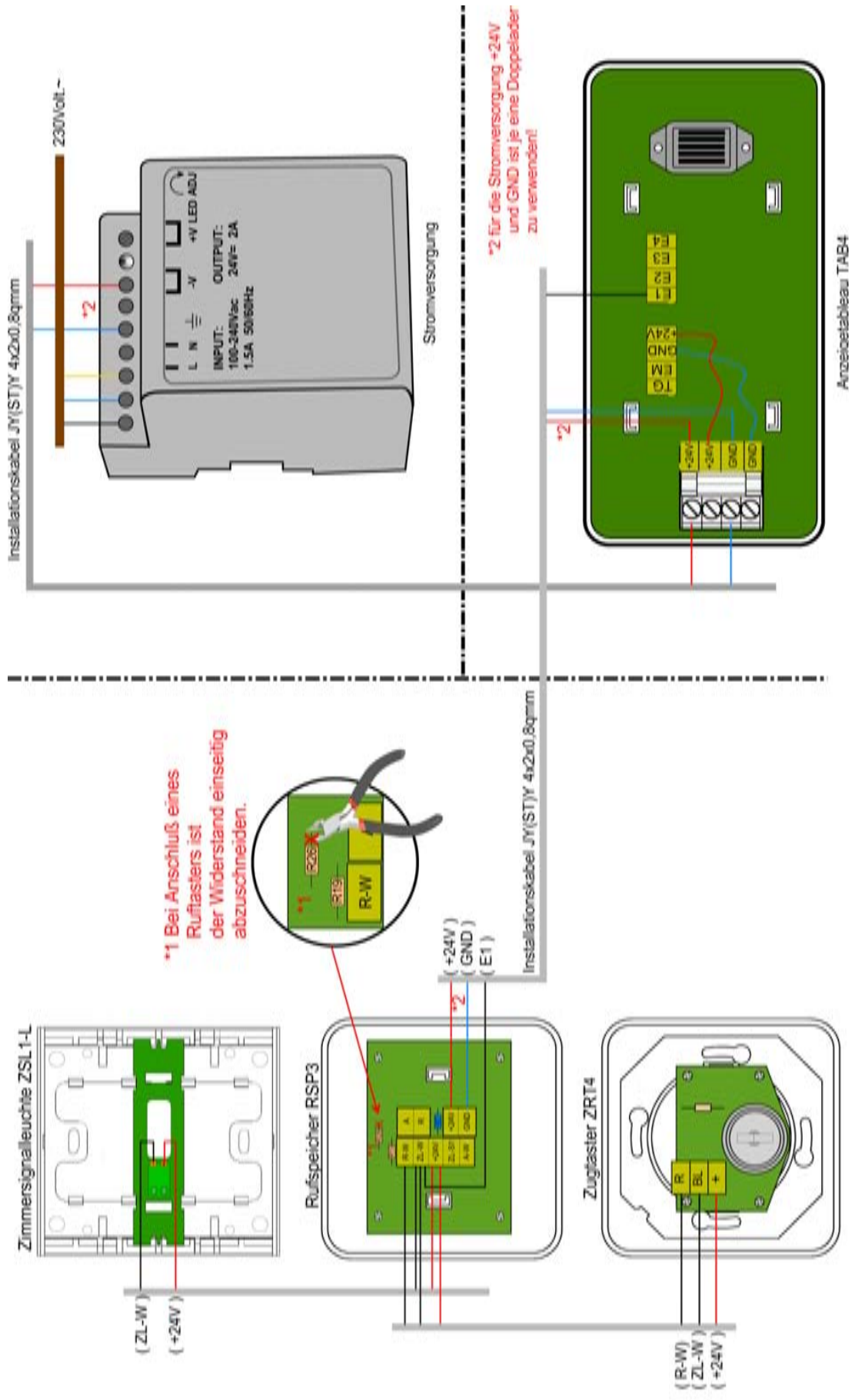
Eingangsspannung : 230V/50Hz  
Ausgangsspannung : 24V/2A

Maße : 78x93x67 mm (BxHxT)

Typ :  
**Schaltnetzteil 24V/2A**

Artikelnummer  
**EF007013**

# INSTALLATION



## MONTAGE DER ZIMMERSIGNALLEUCHE

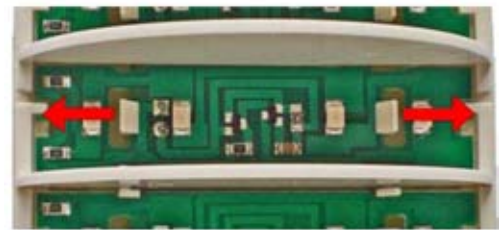
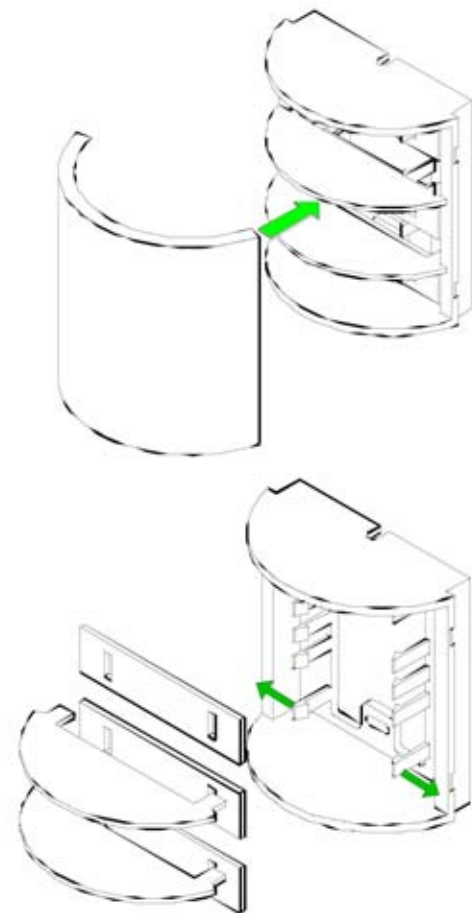


Montage:

- a) Auf Unterputz- oder Hohlwanddosen:  
Befestigung mit den Geräteschrauben der Dose
- b) Aufputzmontage mit entsprechenden Dübeln und Schrauben  
für die jeweilige Montageart auf Mauerwerk oder Hohlwand

Das Montagematerial ist im Lieferumfang nicht enthalten!

Kappe vom Lampenkörper abnehmen, Trennbleche entfernen

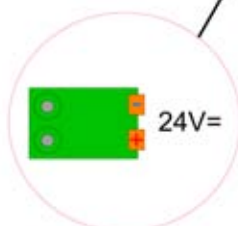


LED-Module aus den Rastnasen durch Druck in Pfeilrichtung lösen



LED-Modul Rückansicht mit Anschlußklemme

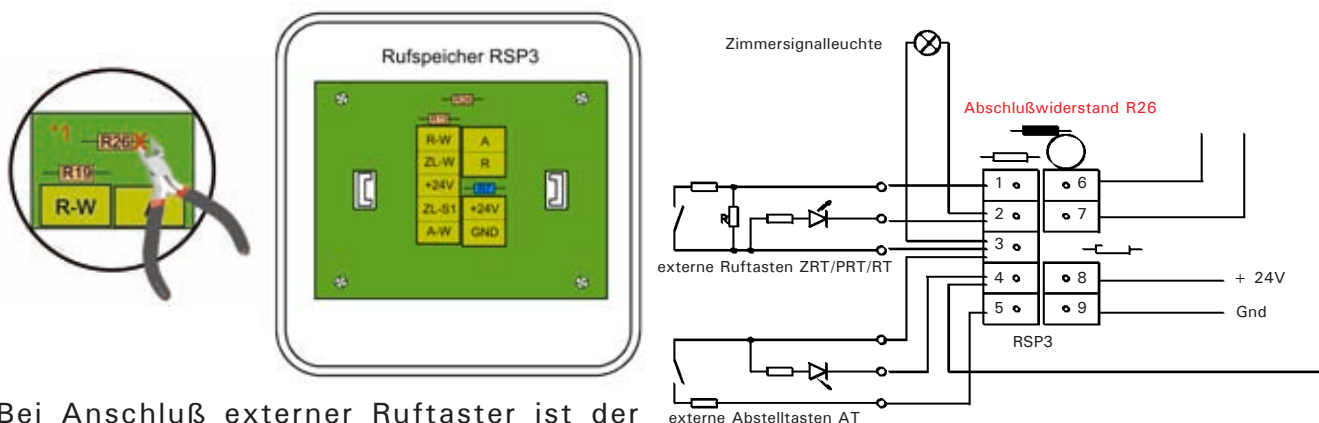
- + : Anschlußspannung 24V = , 30 mA
- : Signalleitung



## RUFSPEICHER UND ANZEIGETABLEAU

Eine Rufauslösung am Rufspeicher oder an extern angeschlossenen Ruftasten aktiviert die anzuschließende rote Zimmersignalleuchte. Der Ruf kann nur über die Abstelltaste des Rufspeichers oder über eine zusätzliche externe Abstelltaste (Option) abgestellt werden.

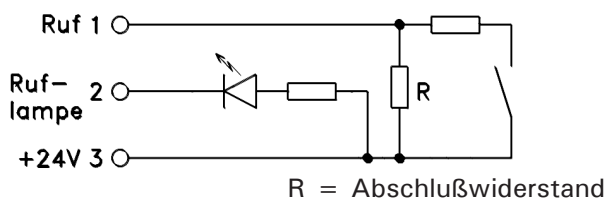
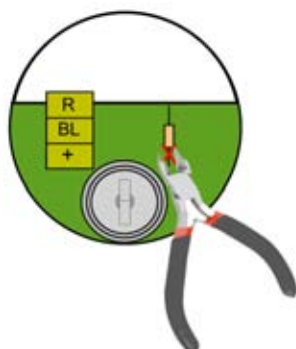
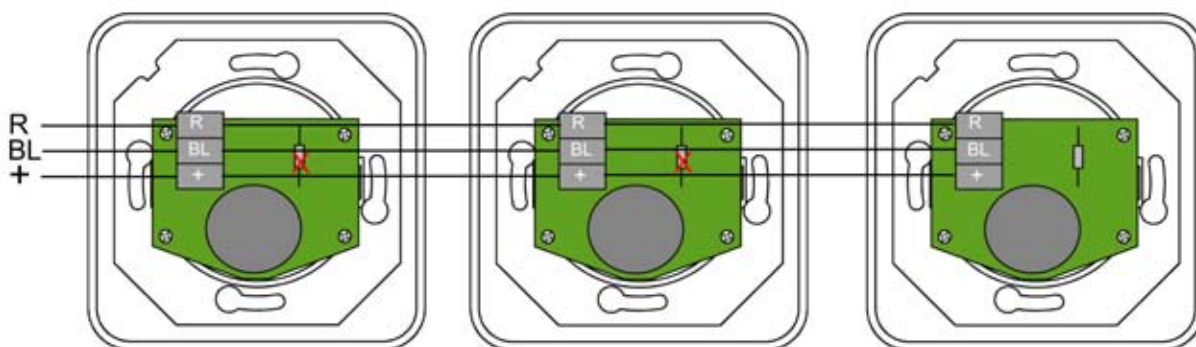
Der Rufspeicher kann einzeln betrieben werden. Über ein anschließbares Anzeigetableau TAB4 erfolgt eine Parallelanzeige und ein akustischer Signalton, der über eine Taste quittiert werden kann.



Bei Anschluß externer Ruftaster ist der Abschlußwiderstand zur Überwachung des Ruhestroms einseitig abzuschneiden.

## MONTAGE DER ZUGTASTER

Werden mehrere Ruf- oder Zugtaster benötigt, so sind diese zum Erhalt der Ruhestromüberwachung gegen Leitungsbruch oder Kurzschluß stets in Serie zu schalten, keine Sternverdrahtung! Der Abschlußwiderstand verbleibt nur in der letzten Einheit und wird an den übrigen Rufgeräten abgeschnitten.





## Systeme für Sicherheitstechnik

## Systeme für Krankenhäuser, Pflegeheime, Seniorenresidenzen



Zellenrufanlagen  
Zellenkommunikationsanlagen  
Zellenüberwachung  
Zellenmanagement  
Gefahrenmanagement

## Mobilfunkdetektion



Ortung und Unterdrückung von Mobiltelefonen und Funkdiensten



Rufanlagen  
Kommunikationsanlagen  
Komfort am Patientenbett

**BITTE KATALOGE ANFORDERN**

**AUS EINER HAND :**



**PLANUNG  
ENTWICKLUNG  
FERTIGUNG  
VERTRIEB  
ABWICKLUNG  
INSTALLATION  
INBETRIEBNAHME  
WARTUNG**



**Herausgeber :**  
**EFE Elektronik- Forschungs- und  
Entwicklungsgesellschaft m.b.H.**  
**An der Flachsröße 3**  
**D-64367 Mühltal**

**Tel. + 49 6151 1416 0**  
**Fax + 49 6151 1416 444**  
**e-mail vertrieb@efe-gmbh.de**  
**internet http://www.efe-gmbh.de**

Ausgabe : März 2014

Unsere Kataloge und Druckschriften sollen nach bestem Wissen informieren und beraten, sie dienen ausdrücklich nicht der Projektplanung und Projektrealisation. Eine Rechtsverbindlichkeit gleich welcher Art kann daraus nicht abgeleitet werden.

Bilddarstellungen dienen der Illustration und stellen nicht unbedingt die aktuellen Geräte dar. Alle Rechte vorbehalten, Nachdruck (auch auszugsweise) nur mit unserer schriftlichen Genehmigung. Änderungen und Anpassung unserer Systeme und Geräte als Folge fortschreitender Entwicklung behalten wir uns ausdrücklich vor.



DIN EN ISO 9001